

# 样品规格书

## Sample Specification

顾客名称 : \_\_\_\_\_  
**Customer** : \_\_\_\_\_  
 产品描述 : 灌封类低频变压器 \_\_\_\_\_  
**Description** : Encapsulated Transformer  
 产品编号 : TYB48H01-240  
**Part Number** : TYB48H01-240  
 型号 : \_\_\_\_\_  
**Type** : 2x120VAC/2x18VAC-10VA

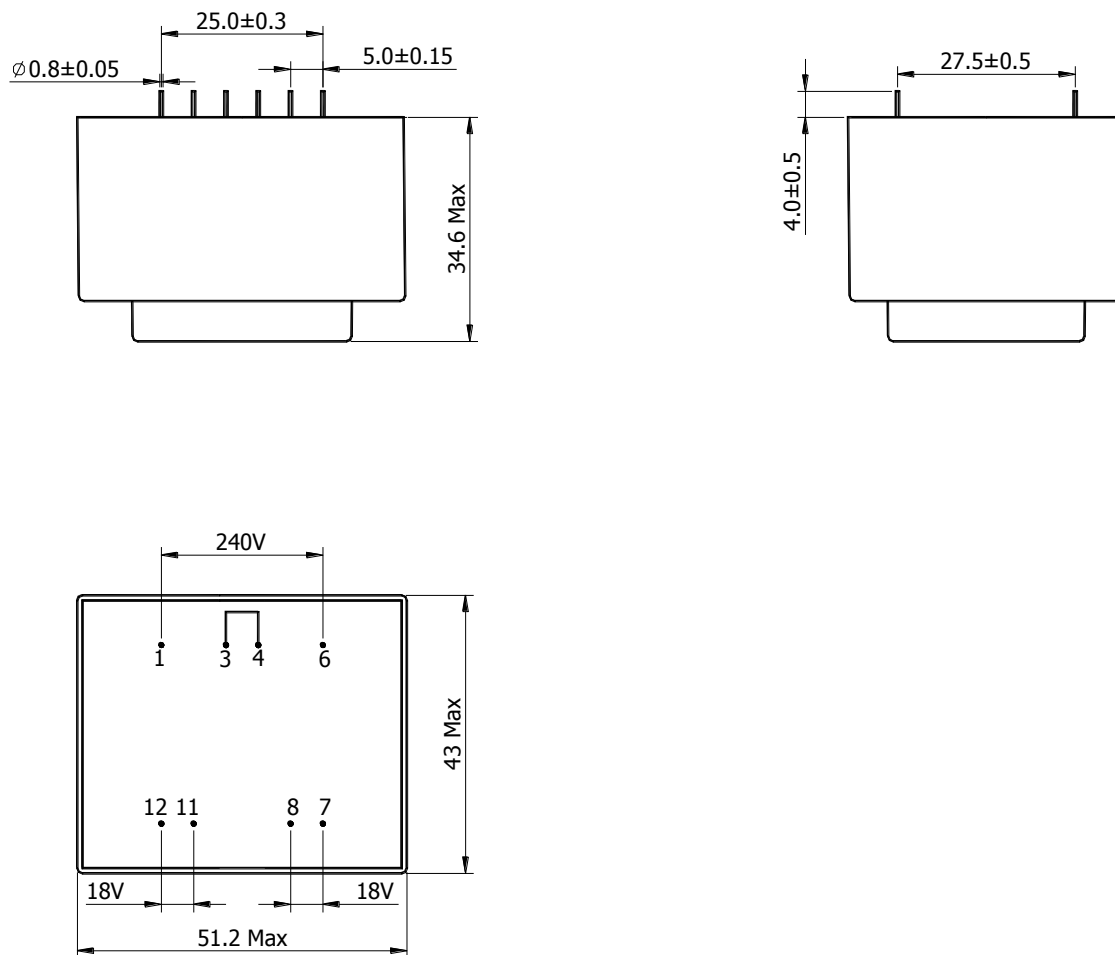
客户认可 <b>Approved By</b>	<b>Disposition</b>	
<b>Date:</b> 日期	合格 <b>Accepted</b>	<input type="checkbox"/> 有条件认可 <b>Conditional Approved</b> <input type="checkbox"/>
	不合格 <b>Rejected</b>	<input type="checkbox"/> 规格书更新 <b>Specifications Revised</b> <input type="checkbox"/>

日期 <b>DATE</b>	拟制 <b>PREPARED BY</b>	审批 <b>APPROVED BY</b>
<b>2011-10-12</b>	赵建勇	梁振卫

E-mail: [sales@ferritewindings.com](mailto:sales@ferritewindings.com)  
 Website: [www.ferritewindings.com](http://www.ferritewindings.com)

产品编号: <b>Part Number:</b> TYB48H01-240	日期: <b>2011-10-12</b> <b>Date:</b> October 12, 2011
产品描述: 灌封类低频变压器 <b>Description:</b> Encapsulated Transformer	拟制: 赵建勇 <b>Prepared By:</b>
版本号: <b>R0</b> <b>Revision:</b>	审核: 梁振卫 <b>Checked By :</b>

## 1. 外形尺寸 Physical Dimension:



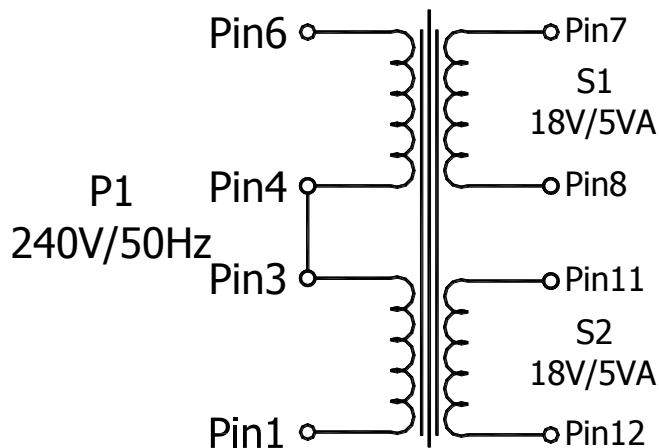
### 标签信息 Label Information

<p><b>TYB48H01-240</b></p> <p>PRI: 120V/50Hz (1-3) 120V/50Hz (4-6)</p> <p>SEC: 18V 5VA (7-8) SEC: 18V 5VA (11-12)</p> <p>ta 40/B</p>
--

29x19mm

产品编号: <b>Part Number:</b> TYB48H01-240	日期: <b>2011-10-12</b> <b>Date:</b> October 12, 2011
产品描述: 灌封类低频变压器 <b>Description:</b> Encapsulated Transformer	拟制: 赵建勇 <b>Prepared By:</b>
版本号: <b>R0</b> <b>Revision:</b>	审核: 梁振卫 <b>Checked By :</b>

## 2. 电路图 Electrical Schematic:



## 3. 绕线参数 Winding Information:

项目 Item	漆包线 Material	始端 Start	末端 Finish	骨架旋转方向 Bobbin rotation
<b>P1-1</b>	Enamelled Copper Wire, 3UEW/155	1	3	C.W.
<b>P1-2</b>	Enamelled Copper Wire, 3UEW/155	4	6	C.W.
<b>S1</b>	Enamelled Copper Wire, 2UEW/155	12	11	C.W.
<b>S2</b>	Enamelled Copper Wire, 2UEW/155	8	7	C.W.

## 4. 电气参数 Electrical characteristics:

空载电流 $I_0$ (输入 <b>240V/50Hz</b> ) <b>Noload Current <math>I_0</math> (input 240V/50Hz)</b>	Pin1-6 (3、4 短接)	28mA max
负载电流 $I_L$ (输入 <b>240V/50Hz</b> ) <b>load Current <math>I_L</math> (input 240V/50Hz)</b>	Pin1-6 (3、4 短接)	65mA max
输出空载电压 $V_0$ <b>Output No load Voltage <math>V_0</math></b>	Pin7-8	22.6-23.4V
输出负载电压 $V_L$ <b>Output Load Voltage <math>V_L</math></b>	Pin7-8	18.3-18.8V (I=278mA)
输出空载电压 $V_0$ <b>Output No load Voltage <math>V_0</math></b>	Pin11-12	22.6-23.4V
输出负载电压 $V_L$ <b>Output Load Voltage <math>V_L</math></b>	Pin11-12	18.6-19.1V (I=278mA)
绝缘强度 <b>Dielectric Strength</b>	P1-S1+S2	4000V/50Hz/5mA /2s

产品编号: <b>Part Number:</b>	TYB48H01-240	日期: <b>Date:</b>	2011-10-12 October 12, 2011
产品描述: <b>Description:</b>	灌封类低频变压器 Encapsulated Transformer	拟制: <b>Prepared By:</b>	赵建勇
版本号: <b>Revision:</b>	R0	审核: <b>Checked By :</b>	梁振卫

## 5. 材料表 Material List:

项目 <i>Item</i>	材料规格 <i>Material</i>	生产厂家 <i>Manufacturer</i>	UL 号 <i>UL File</i>
矽钢片 Silicon steel sheet	B50A1000	宝山钢铁股份有限公司 BAOSHAN IRON & STEEL CO., LTD	
骨架 Bobbin	PBT-V0 E202G30 黑色	星光工业 SHINKONG SYNTHETIC FIBERS CORP	E107536
外壳 Box	PA66-HB AN4720SN 蓝色	晋纶科技 GINAR TECHNOLOGY CO LTD	E154352
漆包线 Wire	UEW/155	山东赛特 SHANDONG XINTAISHI SAINT MAGNET WIRE FACTORY	E194410
		珠海一致电股份有限公司 YICHI ELECTRICAL MFG. Co., Ltd.	E230945
环氧树脂 Resin	TX5090	江阴天星保温材料有限公司 JIANGYIN TIANXING WARM MATERIAL CO., LTD.	E239575

## 6. 参数测试 Performance Testing Data (Ta=23℃)

### 6.1 电气参数测试 Electrical Performance Test:

序号 NO		要求 standard	NO.1	NO.2	NO.3	NO.4	
项目 Test items							
Pin6-1 (3,4短接)	输入电压 Input Voltage	240±1V	239-241				
Pin6-1 (3,4短接)	空载电流 Noload Current	28mA max	20.2	20.6	20.3	21.8	
Pin6-1	负载电流 Load Current	65mA max	60.8	60.8	61.3	61.5	
Pin7-8	空载电压 Noload Voltage	22.6-23.4V	23.11	23.10	23.12	23.08	
Pin7-8	负载电压 Load Voltage	18.3-18.8V (I=278mA)	18.47	18.49	18.46	18.42	
Pin11-12	空载电压 Noload Voltage	22.6-23.4V	23.10	23.08	23.10	23.07	
Pin11-12	负载电压 Load Voltage	18.6-19.1V (I=278mA)	18.8	18.8	18.8	18.76	
P1-S1+S2	绝缘强度 Dielectric Strength	4000Vac/5mA/2s	OK	OK	OK	OK	

E-mail: sales@ferritewindings.com

Website: www.ferritewindings.com